

NIEUW

■ GEBERIT

GEBERIT SILENT-PRO SUPERTUBE

RUIMTEWINNEND AFVOERSYSTEEM



**KNOW
HOW**
INSTALLED



Met de nieuwe Geberit Silent-Pro SuperTube fittingen kan de afvoer van gebouwen met meerdere verdiepingen worden gerealiseerd zonder aansluitvrije zones. Omloopleidingen zijn niet langer nodig en horizontale leidingen met een lengte bij d110 tot 6 meter of bij d90 tot 4 meter kunnen zonder afschot worden geïnstalleerd.

De Silent-Pro SuperTube waarborgt een ononderbroken luchtkolom in de standleiding waardoor de afvoercapaciteit met 50% wordt verhoogd.

Dit bespaart ruimte, tijd en geld.

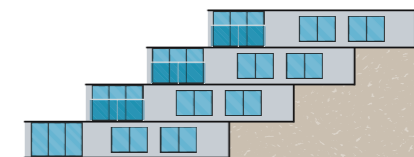


ZONDER OMLEIDING NAAR HET DOEL

Hydraulisch perfecte afvoerinstallaties in gestapelde bouw kennen een complexe planning en stellen hoge eisen wat betreft de benodigde ruimte. De reden hiervoor is de noodzaak van een omloopleiding, die een bepaalde schachtgrootte vereisen. Om in de toekomst een efficiënter gebruik van gebouwen mogelijk te maken en de planning te vereenvoudigen, heeft Geberit voor het afvoersysteem met hoge geluidsisolatie Geberit Silent-Pro fittingen met SuperTube-technologie ontwikkeld. Daardoor wordt de standleiding vereenvoudigd, ook in de gestapelde bouw.



Ideaal voor
gebouwen met meerdere verdiepingen en standleidingen > 10 m



Gestapelde bouw met veel verslepingen in de standleiding

GEBERIT SILENT-PRO SUPERTUBE

HET SYSTEEM VOOR MEER VRIJE RUIMTE

De eenvoudige, hydraulisch geoptimaliseerde fittingen biedt talloze voordelen bij het ontwerpen en installeren en zorgt voor soepele processen in het gebruik van het gebouw.

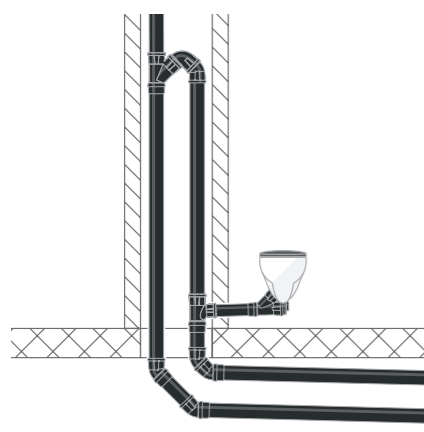
ONTWERPEN ZONDER KNELPUNTEN

Zelfs als er weinig ruimte is in de schacht, maakt Geberit Silent-Pro SuperTube een efficiënt ontwerpproces zonder obstakels mogelijk, omdat de technologie zorgt voor een slank afvoersysteem dat ook goed uit de voeten kan in krappe ruimtes. Aangezien er geen aansluitvrije zones zijn, is er geen omloopleiding nodig.

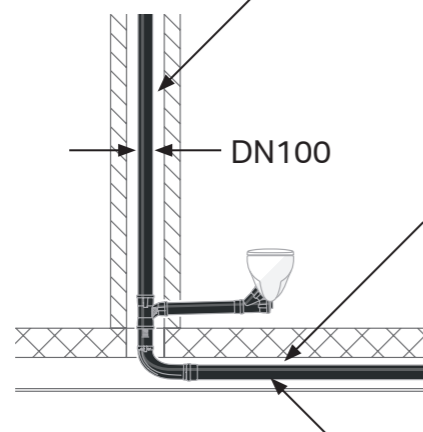
EENVOUDIG FLEXIBEL ONTWERPEN

Ontwerpfouten en dus onaangename verrassingen op de bouwplaats kunnen vanaf het begin worden voorkomen en de huisaansluiting kan op iedere verdieping hetzelfde worden uitgevoerd.

SYSTEEMVERGELIJKING IN GEBOUW MET MEERDERE VERDIEPINGEN MET STANDLEIDINGEN HOGER DAN 10 METER



Conventionele vuilwaterafvoer van huizen met een omloopleiding vanwege aansluitvrije zones en met afschot bij de horizontale leiding.



Met Geberit Silent-Pro SuperTube is er geen omloopleiding nodig en kan de horizontale leiding tot 6 meter zonder afschot worden geïnstalleerd.



Smallere schachtmaten



Geen omloopleiding



Geen afschot tot *6 meter

- Vereenvoudigd ontwerp
- Ruimtebesparend
- Hogere afvoerprestaties
- Eenvoudiger installatieproces
- Minder materiaalgebruik

VEREENVOUDIGDE INSTALLATIE

Geberit Silent-Pro SuperTube maakt de installatie eenvoudiger: Door de omloopleiding te elimineren, is er minder materiaal nodig en zijn er geen extra vloerdoorvoeren en de bijbehorende brandbeveiligingsmaatregelen nodig. Installatie is mogelijk met slechts enkele fittingen. Bij verslepingen van de standleiding is een afschot niet nodig.

ALLES BLIJFT MOGELIJK

Geberit Silent-Pro SuperTube realiseert tot 50% hogere afvoerprestaties in de standleiding. Bij d90 neemt dit toe van 2,8 l/s naar 4,0 l/s en bij d110 van 4,0 l/s naar 6,0 l/s. Dit maakt het systeem flexibel wat betreft mogelijke aanpassingen tijdens het bouwproces of een latere verbouwing van het gebouw.

BETERE BENUTTING VAN DE RUIMTE

In kelders of ondergrondse parkeergarages kan de hoogte van de ruimte optimaal worden benut, omdat de horizontale leiding geen afschot* heeft en de omloopbocht Geberit Silent-Pro BottomTurn zeer dicht bij het plafond kan worden geïnstalleerd. Aan voorgeschreven minimale ruimtehoogtes kan zo makkelijker worden voldaan.

* tot 6 meter bij d110 en tot 4 meter bij d90



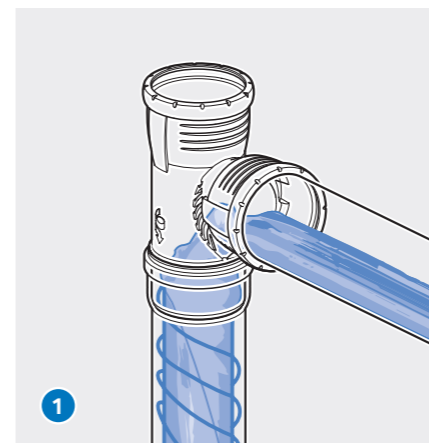
AFVOERSYSTEMEN VAN DE NIEUWE GENERATIE

ZO EENVOUDIG KAN DE STANDLEIDING ZIJN

Met Geberit Silent-Pro SuperTube is Geberit erin geslaagd een technologisch innovatief systeem te ontwikkelen dat een hydraulisch optimale vuilwaterafvoer garandeert. Het bijzondere hieraan is: de ventilatie is al geïntegreerd in het leidingwerk via een doorlopende luchtkolom, waardoor omloopleiding overbodig is.

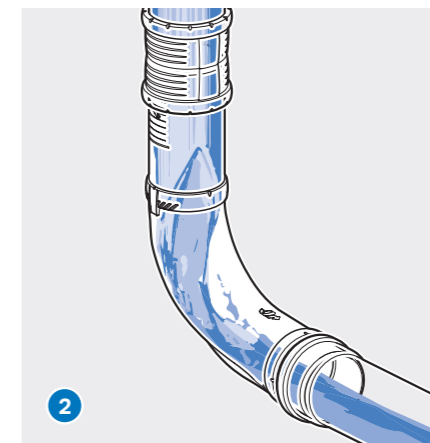


Het systeem bestaat uit drie functie-elementen, elk verkrijgbaar in de maten d90 en d110.



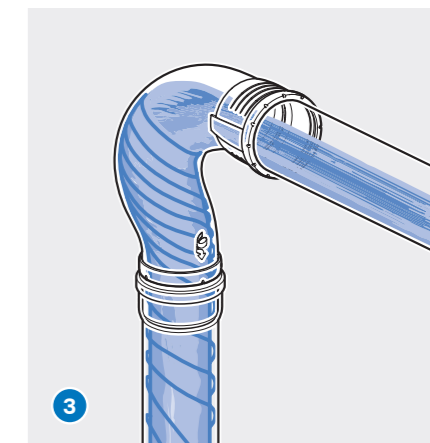
GEBERIT SILENT-PRO CARVE T-STUK

De geoptimaliseerde productgeometrie leidt het binnenstromende vuilwater via de zijkant naar de standleiding. De resulterende ringstroming laat binnenin ruimte over voor een stabiele, continue luchtkolom. De Geberit Silent-Pro Carve T-stuk bereikt daarom een 50% hogere afvoercapaciteit in vergelijking met een conventioneel T-stuk



GEBERIT SILENT-PRO BOTTOMTURN BOCHT

Met de Geberit Silent-Pro BottomTurn bocht wordt de waterwand bij een richtingswijziging onderbroken en van een ringstroming naar een gelaagde stroming overgebracht zonder de luchtkolom te onderbreken. Deze omleiding resulteert in een aanzienlijk lager impulsverlies dan bij conventionele oplossingen en de horizontale leiding kan zonder afschot* worden geïnstalleerd.

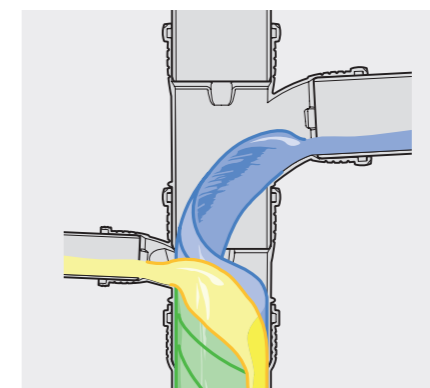


GEBERIT SILENT-PRO BACKFLIP BOCHT

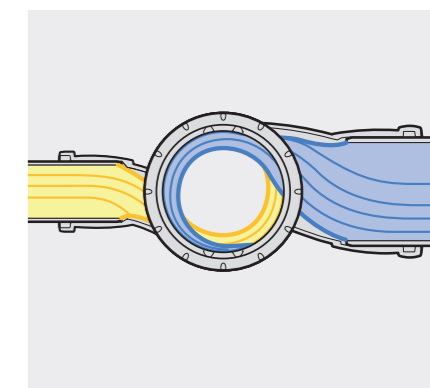
De Geberit Silent-Pro BackFlip bocht verandert de gelaagde stroming terug in een ringstroming zonder een hydraulische afsluiting te creëren. De optimale omleiding in de specifiek gevormde wervelzone voorkomt kritische onderdruk in het afvoersysteem.

SCHONE AFVOER ZONDER EXTERNE INSPOELING

Geberit Silent Pro Carve T-stukken kunnen rechtstreeks op elkaar worden geplaatst zonder rekening te hoeven houden met een leidingvoetafstand.



Schone afvoer zonder externe inspoeling.



Inspoelingen in de standleiding worden omgezet in rotatie.

* tot 6 meter bij d110 en tot 4 meter bij d90

PRODUCTEIGENSCHAPPEN

HOGE GELUIDSISOLATIE EENVOUDIG IN TE STEKEN



Geberit Silent-Pro SuperTube is de hydraulisch geoptimaliseerde aanvulling op het insteekafvoersysteem met hoge geluidsisolatie Geberit Silent-Pro. Het systeem is ideaal voor standleidingen en verdiepings-aansluitingen bij bouwprojecten met hoge eisen wat betreft de geluidsisolatie. De fittingen met SuperTube-technologie voor gebouwen met meerdere verdiepingen hebben dezelfde product- en materiaaleigenschappen als de overige systeemcomponenten. Wat geluidsisolatie betreft zijn de nieuwe fittingen gelijkwaardig aan het conventionele ontwerp.

Verkrijgbaar in de maten d90 en d110

GELUIDDEMPEND DESIGN

Geberit Silent-Pro is bijzonder geluidsisolerend - dankzij het hoge eigen gewicht en het speciale geluiddempende ontwerp van de stootzones van de fittingen.

HANDZAAM ONTWERP

Dankzij de geluidsisolatie-ribben liggen de componenten comfortabel in de hand en zorgen ze voor een veilige installatie, zelfs op moeilijk bereikbare plaatsen in het gebouw.

VEILIG INSTEKEN

Met zijn royale insteekdiepte biedt Geberit Silent-Pro een hoge mate van veiligheid - zelfs als leidingeinden een beetje scheef zijn afgezaagd of onderdelen per ongeluk niet volledig zijn ingestoken.

NAUWKEURIGER DANKZIJ 30°-MARKERINGEN

Met de 30°-markeringen kunnen de fittingen snel en nauwkeurig worden uitgelijnd.

ECHT DICHT

Hoogwaardige EPDM-afdichtingen garanderen een veilige afdichting van de aansluitingen gedurende tientallen jaren. Zelfs onder zware omstandigheden, zoals bij hoge watertemperaturen of bij blootstelling aan huishoudchemicaliën, blijven ze goed afgesloten.

STERK DESIGN MET FUNCTIE



Installeren met richtingaanwijzing: het Geberit Silent-Pro SuperTube-pictogram wijst altijd in de afvoerrichting.



Opvallend onderscheid: alleen de Carve T-stukken heeft de geribbelde look bij de overgang naar de standleiding.



Handige details: geluidsisolatie-ribben en 30°-markeringen vergemakkelijken de installatie.



GEBERIT SILENT-PRO CARVE T-STUKKEN

Silent-Pro Carve T-stuk d110/110	393.540.14.1
Silent-Pro Carve T-stuk d110/90	393.541.14.1
Silent-Pro Carve T-stuk d110/75	393.545.14.1
Silent-Pro Carve T-stuk d110/50	393.544.14.1
Silent-Pro Carve T-stuk d90/90	393.440.14.1
Silent-Pro Carve T-stuk d90/75	393.445.14.1
Silent-Pro Carve T-stuk d90/50	393.444.14.1

Silent-Pro Carve T-stuk d110/110 met 3 steekmoffen	393.542.14.1
Silent-Pro Carve T-stuk d110/90 met 3 steekmoffen	393.543.14.1
Silent-Pro Carve T-stuk d110/50 met 3 steekmoffen	393.546.14.1

Silent-Pro Carve T-stuk d90/90 met 3 steekmoffen	393.442.14.1
Silent-Pro Carve T-stuk d90/50 met 3 steekmoffen	393.446.14.1



GEBERIT SILENT-PRO BOTTOMTURN BOCHTEN

Silent-Pro BottomTurn bocht d110	393.525.14.1
Silent-Pro BottomTurn bocht d90	393.425.14.1



GEBERIT SILENT-PRO BACKFLIP BOCHTEN

Silent-Pro BackFlip bocht d110	393.526.14.1
Silent-Pro BackFlip bocht d90	393.426.14.1

INSTALLATIE

INSTALLEREN MET DUIDELIJK RICHTING

Geberit Silent-Pro met SuperTube-technologie is eenvoudiger te installeren dan conventionele systemen. Een ongecompliceerd leidingverloop zonder omloopleiding en een eenvoudig insteekstelsysteem verminderen de moeite en tijd die nodig zijn voor het installeren van standleidingen en het aansluiten van verdiepingen. Daarbij is de stroomrichting altijd duidelijk: volg de pijl!



EEN GOED TEKEN

Geberit Silent-Pro SuperTube-fittingen zijn voorzien van een speciaal pictogram dat de stroomrichting aangeeft. Daardoor is de aansluitrichting altijd duidelijk en gemakkelijk te herkennen. Het ene onderdeel past naadloos in het andere zonder lang zoeken en uitproberen, en de controle is zichtbaar eenvoudig.

VEREENVOUDIGDE BRANDBEVEILIGINGSINSTALLATIE

Met Geberit Silent-Pro SuperTube is een betrouwbare brandbeveiliging eenvoudig te installeren. Omdat er maar één leiding door het plafond wordt geleid, die verticaal loopt, zorgt het eenvoudig te installeren Geberit Brandmanchet90 Plus EN snel voor veiligheid.

AANPASBAAR AAN ELK PLAFOND

Afhankelijk van de plafonddikte wordt de BottomTurn bocht aangepast aan de gewenste lengte. Er is voldoende materiaal beschikbaar om in te korten. De overeenkomstige markering op het product geeft het afkortbereik aan.

VOORDELIGE INSTALLATIE

Het gebruik van een SuperTube-systeem verlost de installateur van kosten en tijdsdruk, omdat de oplossing materiaal bespaart en het werkproces vereenvoudigt. De doordachte fittingen zorgen voor geschikte oplossingen in alle gangbare bouwsituaties.

WERKEN ZONDER AFSCHOT

Horizontale leidingen kunnen tot 6 meter bij d110 en tot 4 meter bij d90 zonder afschot en dus dicht bij het plafond worden geïnstalleerd.



De Geberit Silent-Pro BottomTurn bocht kan eenvoudig worden aangepast aan de plafonddikte.



Een afvoersysteem met Geberit Silent-Pro SuperTube wordt in elkaar gezet.

- Minder materiaal nodig
- Geschikte fittingen voor alle gangbare bouwsituaties
- Eenvoudige opbouw zonder beperkingen
- Vereenvoudigde installatie van de horizontale leiding zonder afschot
- Tot 50% meer afvoercapaciteit ten opzichte van conventionele systemen



Geberit B.V.
Fultonbaan 15
3439 NE Nieuwegein
Nederland

T 030 605 7700
info.nl@geberit.com

www.geberit.nl